



Prodotti / Cucine / 90 5-Bruciatori Forno Elettrico



90 5-Bruciatori Forno Elettrico

AMN965ECRV/24 / Serie Americana

Questa cucina, con forno singolo, è dotata di un piano di lavoro in acciaio inossidabile, stampato in un pezzo unico, con 5 fuochi, tra cui un bruciatore a doppia corona, ad alta resa, che permette un controllo preciso della fiamma, dalla cottura simmer, a fuoco minimo, alla cottura a fuoco vivo. Il piano di lavoro è dotato di alzatina. Il forno, elettrico, è multifunzionale e possiede 11 funzioni di cottura. La cavità forno è dotata di doppia ventola,

per garantire una perfetta distribuzione del calore. La porta forno ha un doppio vetro isolante. I colori visualizzati possono variare a seconda delle impostazioni e della risoluzione dello schermo del computer. Per maggiori informazioni contatta il tuo rivenditore.

**Nuova cavità extra-
large**

La capienza extra-large da 142 lt. contiene tutte le pietanze che vuoi per cucinare a “pieno carico”, utilizzando fino a 5 livelli di cottura simultanea.

Le tue cotture saranno omogenee e uniformi grazie alla doppia ventola che garantisce una perfetta distribuzione del calore.

La nuova porta forno modulare monta 3 vetri interni, garantendo un isolamento potenziato ed una migliore efficienza energetica e, con il cristallo interno estraibile, la pulizia dei vetri non è mai stata così semplice.

Massima ergonomia e movimenti Soft Closing, controllati dalle nuove cerniere bilanciate.

Puoi controllare in sicurezza le cotture delle pietanze a forno caldo, grazie alle griglie e le teglie scorrevoli e alle nuove cerniere bilanciate della porta forno dotate di movimenti ergonomici Soft Closing.

Caratteristiche

Piano Cottura

Misura	90 cm
--------	-------

Zone di cottura	5
Zone gas	5
Design piano cottura	stampato in acciaio inox
Comandi piano cottura	Manopole
Manopole	Soft touch
Tipo bruciatore	Alluminio
Griglie d'appoggio	Acciaio smaltato
Accensione istantanea	si
Sicurezza sul piano	si
Alzatina	si

Zone Di Cottura

Doppio wok	1.50 kW - 4.00 kW
Rapido	1.05 kW - 3.00 kW (1)
Semi-rapido	0.60 kW - 1.75 kW (2)
Ausiliario	0.48 kW - 1.00 kW (1)

Cavità Forno

Configurazione forno	Singolo
Alimentazione forno	Elettrico

Tipo forno	multifunzione elettrico
Tipo grill forno	Elettrico
Funzioni forno	11
Volume lordo	147 l
Volume forno	104 l
Comandi forno	contaminuti
Vetro interno forno	Triplo
Vetro interno removibile	si
Tangenziale di raffreddamento	si
Livelli cottura	5
Griglie forno	1 cromate
Vassoio	1 smaltato
Luci forno	1
Ventole	2

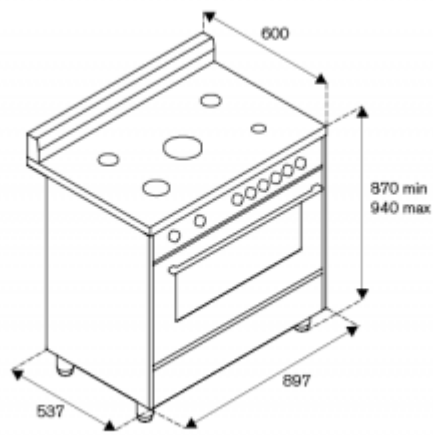
Zona Inferiore

Piedi	Cromato
-------	---------

Specifiche Tecniche

Requisiti elettrici	220/240 V - 50/60 Hz - 3,5 kW
Classe energetica	A

Size



© Bertazzoni Spa P.IVA
00140710351
Società sottoposta alla
attività di direzione e
coordinamento da parte
di Bilancia Holding S.p.a.,
corrente in Guastalla
(RE), Via Palazzina, 6/8, cap.
soc.: €. 1.500.000,00 int.
vers.C.F. e P.IVA:
02967640356